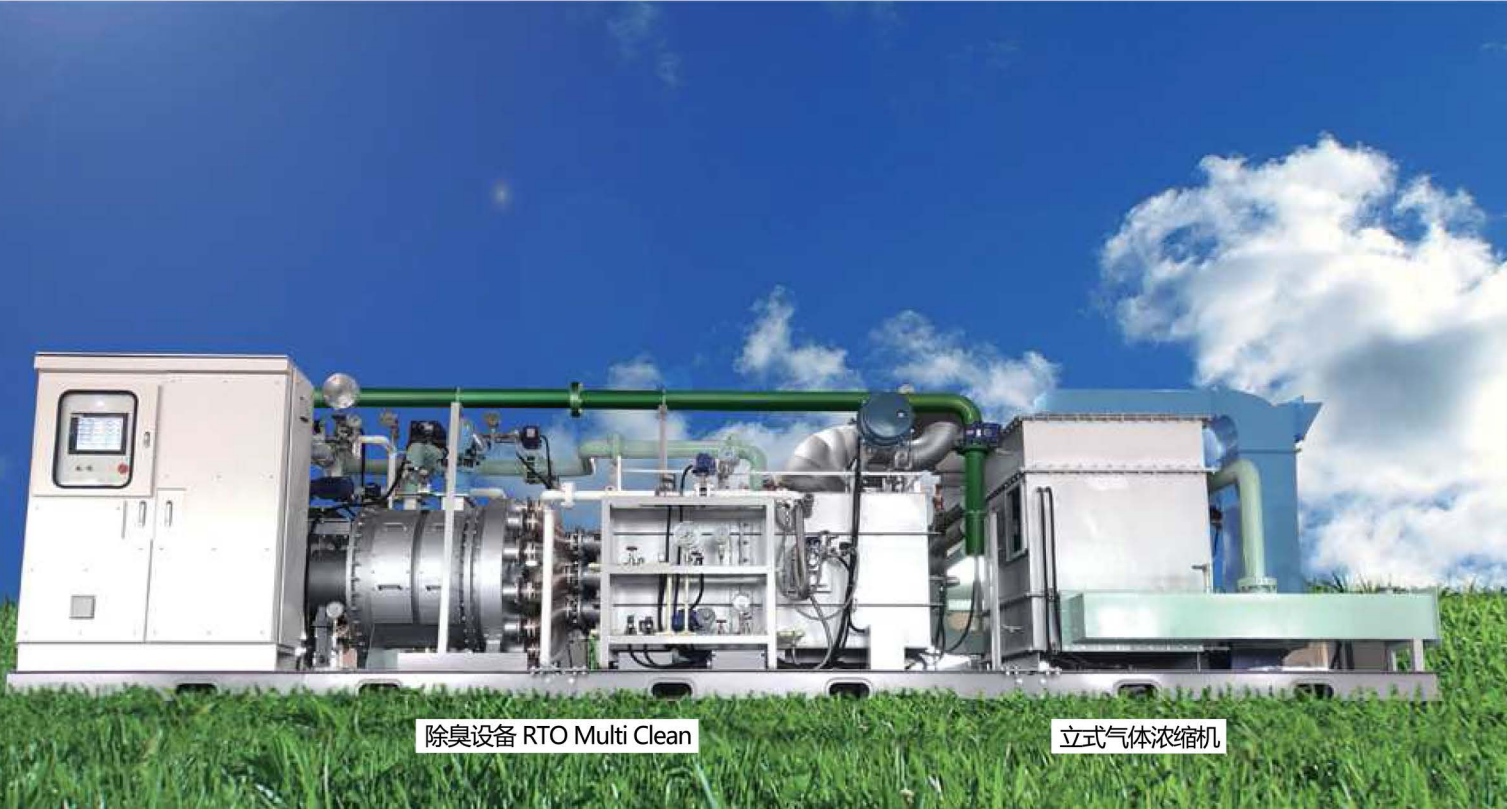


### 3. 产品介绍



除臭设备 RTO Multi Clean

立式气体压缩机

1 台展示 4 种功能 B.Earth Maker · Multi Clean (THP-MC)

#### 据点信息 · 咨询处

产品开发 · 设计 / 品质责任方 (日本总部)



股份公司 Thermal Power Plant Engineering  
(简称: Thermal Plant)

本店  
东京营业本部

邮编 104-0041 东京都中央区新富 2 丁目 10 番 4 号浅野大厦 3F  
TEL. 03-6280-5317 FAX. 03-6280-5318  
E-mail. tokyo-office@thermal-eng.co.jp

长崎总公司

邮编 850-0063 长崎县长崎市饱浦町 1 番 109 号  
TEL. 095-861-9111 FAX. 095-861-9000/9001  
E-mail. nagasaki-office@thermal-eng.co.jp

中国销售总代理及设备诊断维修公司



珠海荣邦综合服务有限公司

营业本部

邮编 519060 广东省珠海市拱北情侣南路255号日华花园A区东海阁11A  
TEL.+86-756-7269119/8912372 FAX. +86-756-7268108  
E-mail. eho@ehoservice.com

中国机械制造安装工厂



珠海端末金属制品有限公司

珠海总公司

邮编 519050 广东省珠海市南水镇化工专区浪湾路  
TEL. +86-756-7268123 FAX. +86-756-7268163  
E-mail. service@hiquametal.com

常熟分公司

邮编 215542 江苏省常熟市常昆工业园区 白雪新路 22 号  
正发工业园区 A 型 9 号  
TEL. +86-512-52506150 FAX. +86-512-52506210

本商品目录中相关产品咨询处

请通过下记电话或邮箱进行咨询。

《日本》 TEL. +81-95-861-9111  
FAX. +81-95-861-9000  
E-mail. rto@thermal-eng.co.jp  
http://www.thermal-eng.co.jp

《中国》 TEL. +86-756-7269119 / 756-8912372  
FAX. +86-756-7268108  
E-mail. eho@ehoservice.com  
http://www.ehoservice.com

#### B.Earth Maker

最新信息请参阅我们的网站。

※1. 本目录的内容如有更改, 恕不另行通知, 请谅解。  
使用前请务必阅读操作说明书。

※2. 所揭示的公司名称、产品名称、服务标志等均为在日本及其它国家的  
(股) Thermal Plant 或其子公司的商标或注册商标。

※3. Thermal Plant LOGO 是 (股) Thermal Plant 的商标或注册商标。



蓝色地球机 · 多功能净化

燃烧除臭设备 RTO  
**B.Earth Maker Multi Clean**



组合自由

## Multi Clean (THP-MC)

Type I 旋转式 RTO 方式 (燃气或轻油)  
THP-RTO-MC1

Type II 旋转式 RTO 催化方式 (电能)  
THP-RTO-MC2

Type III 旋转式 RTO 催化方式 (燃气或轻油)  
THP-RTO-MC3

Type IV 直接燃烧方式 (燃气或轻油)  
THP-DF-MC4

1 台可以展示左边  
4 种功能的除臭设备  
(5Nm<sup>3</sup>/min)

Multi - C - R1

**EHO** 中国销售总代理  
珠海荣邦

Presented by サーマルプラント  
**Thermal Plant**



# B.Earth Maker · Multi Clean 系列 (蓝色地球机 · 多功能净化系列)

## 1. 不同燃烧处理方式比较表 (THP-MC)

No.	燃烧方式	辅助燃料	VOC分解效率	热交换器效率	处理温度	净化性能	处理物质选择性	燃料消耗量	最低自燃浓度 (甲苯)	VOC浓度适用范围	占地面积/重量	优点	缺点
I	旋转蓄热燃烧法 (RTO)	燃气/轻油	98%以上	80~95%	800~950°C	○	无	小	600 ppm	低~中	中/小	<ul style="list-style-type: none"> <li>· 可进行高温燃烧, 分解效率高</li> <li>· 适用广域的浓度范围, 可进行低燃费处理</li> <li>· 热交换率高, 可进行低燃费处理</li> </ul>	<ul style="list-style-type: none"> <li>· 需对堵塞蓄热体的成分 (焦油、粉尘等) 进行预处理</li> </ul>
II III	旋转蓄热催化燃烧法 (RTO)	电能 燃气	98%以上	80~95%	350~400°C	○	有	中	600 ppm	中	中/中	<ul style="list-style-type: none"> <li>· 可进行低温燃烧</li> <li>· 热效率较好</li> </ul>	<ul style="list-style-type: none"> <li>· 催化剂会变质, 对适用条件有限制</li> <li>· 催化剂更换费用高</li> </ul>
IV	直接燃烧法	燃气/轻油	100%	50~60%	800°C以上	◎	无	大	—	高	大/中	<ul style="list-style-type: none"> <li>· 设备前期投资成本小</li> <li>· 可处理含有附着性物质的废气</li> <li>· 可100% 对所有的VOC进行处理</li> </ul>	<ul style="list-style-type: none"> <li>· 低浓度域的燃费高</li> <li>· 热效率低</li> </ul>

**活用上述特点, 可将以下模式进行自由组合。**

※ 也可提供以下单一模式的产品。

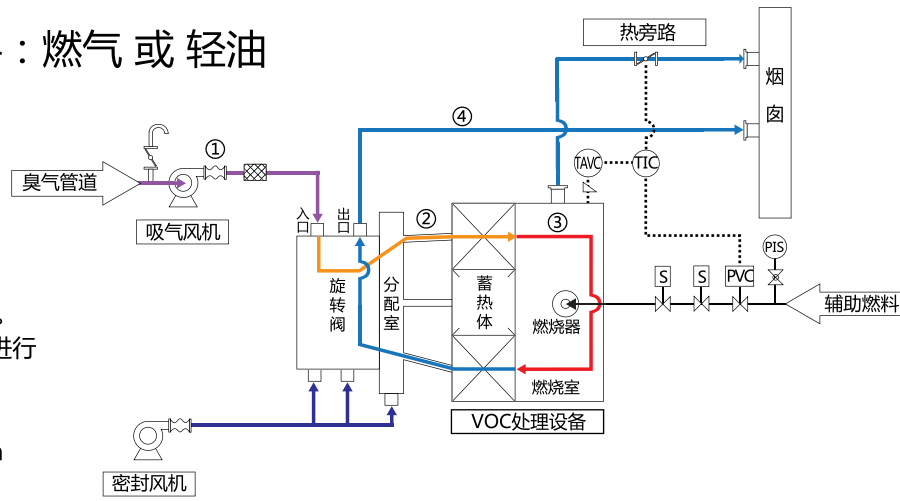
## 2. 多功能模式产品介绍

B.Earth Maker · Multi Clean (THP-MC) 系列的不同模式处理流程如下。

### I 旋转式 RTO 方式 / 辅助燃料：燃气 或 轻油

- ①通过吸气风机将待处理气体提供给 RTO。  
处理过程：旋转阀入口→分配室→入口侧蓄热体→燃烧室 (氧化区)→出口侧蓄热体→分配室→旋转阀出口。
- ②气体通过蓄热体时进行热交换, 升温至接近燃烧室的温度。
- ③气体在燃烧室中以 800 ~ 950°C 的温度进行热分解。
- ④通过排气侧蓄热体, 被热分解后的气体在蓄热体中进行热交换、无臭化后, 以接近入口的温度排出。

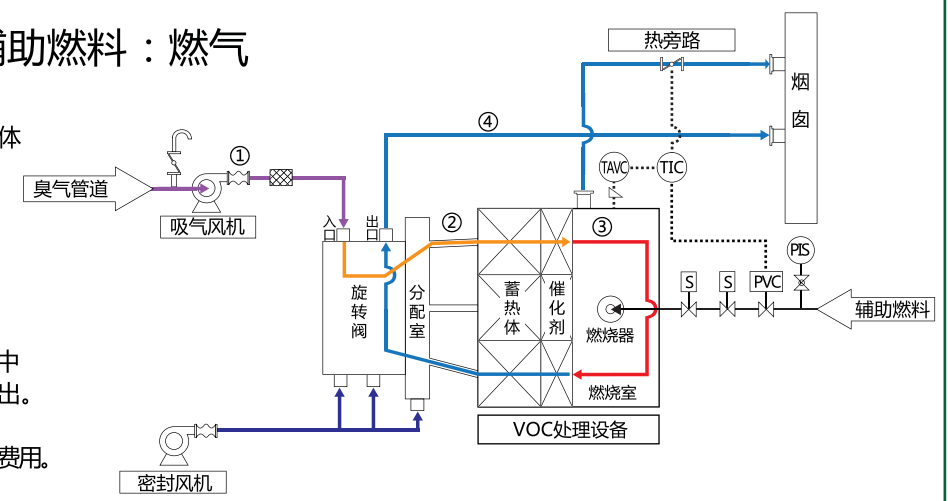
特点：可以通用于一般的 VOC, 在废气浓度 600ppm 以上时几乎不用辅助燃料, 就可进行自燃。



### III 旋转式 RTO 催化方式 / 辅助燃料：燃气

- ①通过吸气风机将待处理气体提供给 RTO。  
处理过程：旋转阀入口→分配室→入口侧蓄热体→燃烧室 (氧化区)→出口侧蓄热体→分配室→旋转阀出口。
- ②气体通过蓄热体时进行热交换, 升温至接近燃烧室的温度。
- ③气体在燃烧室中以 350 ~ 400°C 的温度进行催化氧化反应并被分解。
- ④通过排气侧蓄热体, 被热分解后的气体在蓄热体中进行热交换、无臭化后, 以接近入口的温度排出。

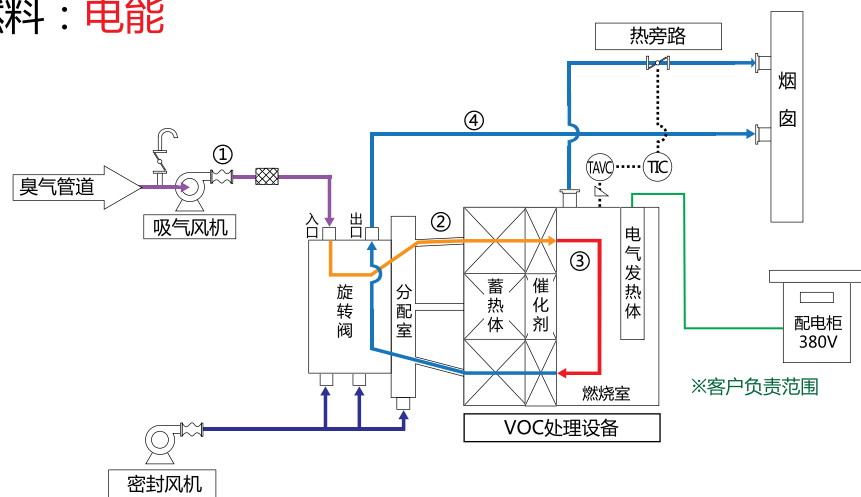
特点：可用较低温度处理废气, 同时还可以降低燃料费用。(需要注意氯、硫化氢的催化毒性。)



### II 旋转式 RTO 催化方式 / 辅助燃料：电能

- ①通过吸气风机将待处理气体提供给 RTO。  
处理过程：旋转阀入口→分配室→入口侧蓄热体→燃烧室 (氧化区)→出口侧蓄热体→分配室→旋转阀出口。
- ②气体通过蓄热体时进行热交换, 升温至接近燃烧室的温度。
- ③气体在燃烧室中以 350 ~ 400°C 的温度进行催化氧化反应并被分解。
- ④通过排气侧蓄热体, 被热分解后的气体在蓄热体中进行热交换、无臭化后, 以接近入口的温度排出。

特点：可用较低温度处理废气, 同时, 因不使用明火就能处理, 所以在燃气缺乏时, 可使用电能进行对应。(需要注意氯、硫化氢的催化毒性。)



### IV 直接燃烧方式 / 辅助燃料：燃气 或 轻油

- ①通过吸气风机将待处理气体提供给燃烧炉内。
- ②气体在燃烧室中以 800°C 以上的温度进行热分解。
- ③气体被热分解后, 排出无臭化处理后的气体。

特点：  
VOC 的阈值小, 对于即便是 RTO 的分解效率达到 98% 以上也会感到恶臭的氨、硫化氢等废气, 也能 100% 地进行处理。

※单模式制作的情况下, 除了 RTO, 可选择追加设置热交换器和排热锅炉。

